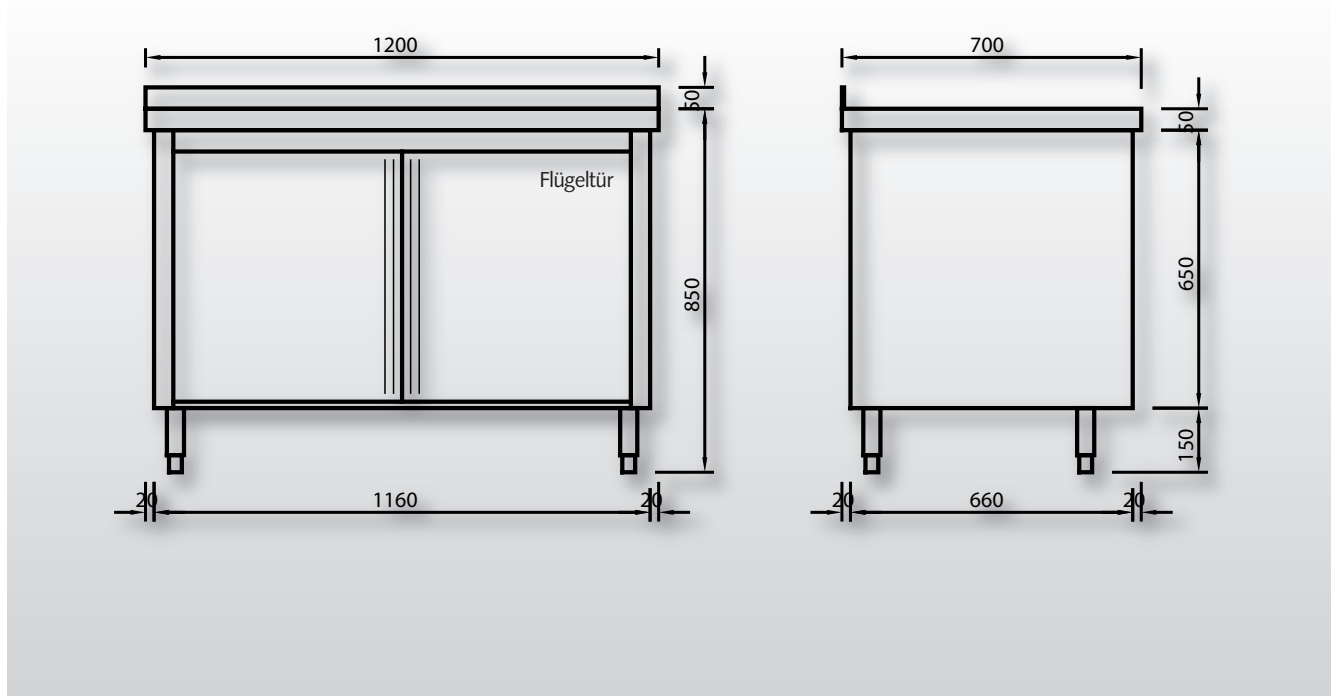


Flügeltürenschränk

Modell 12.00

SCHWERT
Edelstahl
Verarbeitung



Tischplatte aus 2mm starkem Edelstahl 1.4301, geschliffen in Korn 240/320.
Die Unterseite, sowie unter der Aufkantung mit längslaufendem CNS-Profil verstärkt.
Die Abkantung mit Einkantung beträgt 50mm.
Die Aufkantung beträgt 50mm, auf Wunsch auch ohne.

Unterbau mit einem fest angeschweißten Grundboden und 3-seitig geschlossen.
Schränkboden hinten aufgekantet als Wischkante, sonst 40mm abgekantet, vorne doppelt gefalzt.
Im Schrank ein Zwischenboden höhenverstellbar.
Die untergebauten Füße aus CNS-Vierkantrohr 40x40x1,2mm sind höhenverstellbar.

Flügeltüren doppelwandig isoliert, Griffleisten senkrecht.
Türen vor dem Grundboden.
Die Schließung erfolgt durch Magnetverschluss.
Schränkschisch für Wandaufstellung vorgesehen.
Bis zu einer Länge von 700mm mit einer Flügeltür, ab 700mm mit zwei Flügeltüren.

Zusätzliche Optionen oder Bauvarianten:

- 12.01 zusätzlicher Zwischenboden
- 12.02 mit 4 CNS-Lenkrollen, davon 2 mit Feststeller
- 12.03 links oder rechts angebauter Schubladenblock
- 12.04 auf bauseitigem Sockel
- 12.05 auf Gerätesockel
- 12.06 Rückwand verkleidet
- 12.07 Flügeltür abschließbar
- 12.08 Flügeltür mit Einwurfklappe
- 12.09 Flügeltür beidseitig
- 12.H1 Schrankraum in H1

Preise je nach Abmessungen auf Anfrage

Flügeltürenschränk 12.00