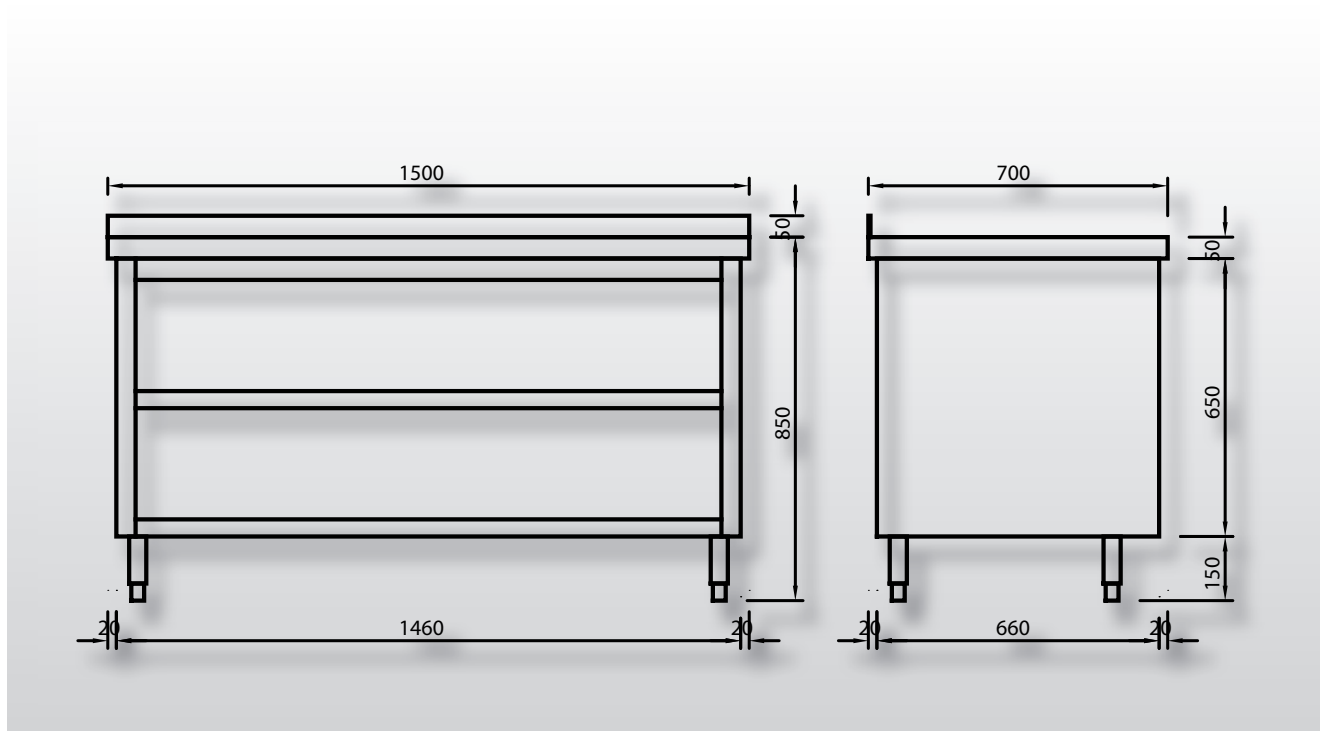


Schranktisch

Modell 14.00



Tischplatte aus 2mm starkem Edelstahl 1.4301, geschliffen in Korn 240/320.
Die Unterseite, sowie unter der Aufkantung mit längs-
laufendem CNS-Profil verstärkt.
Die Abkantung mit Einkantung beträgt 50mm.
Die Aufkantung beträgt 50mm, auf Wunsch auch ohne.

Unterbau mit einem fest angeschweißten Grundboden
und 3-seitig geschlossen.
Schrankboden hinten aufgekantet als Wischkante, sonst
40mm abgekantet, vorne doppelt gefalzt.
Im Schrank ein Zwischenboden höhenverstellbar.
Die untergebauten Füßen aus CNS-Vierkantrohr
40x40x1,2mm sind höhenverstellbar.
Ab einer Baulänge von 2300mm mit 6 Füßen und
2 Schrankräumen.

Zusätzliche Optionen oder Bauvarianten:

- 14.01 zusätzlicher Zwischenboden
- 14.02 mit 4 CNS-Lenkrollen, davon 2 mit Feststeller
- 14.03 links oder rechts angebauter Schubladenblock
- 14.04 auf bauseitigem Sockel
- 14.05 auf Gerätesockel
- 14.06 Rückwand verkleidet
- 14.H1 Schrankraum in H1

Preise je nach Abmessungen auf Anfrage