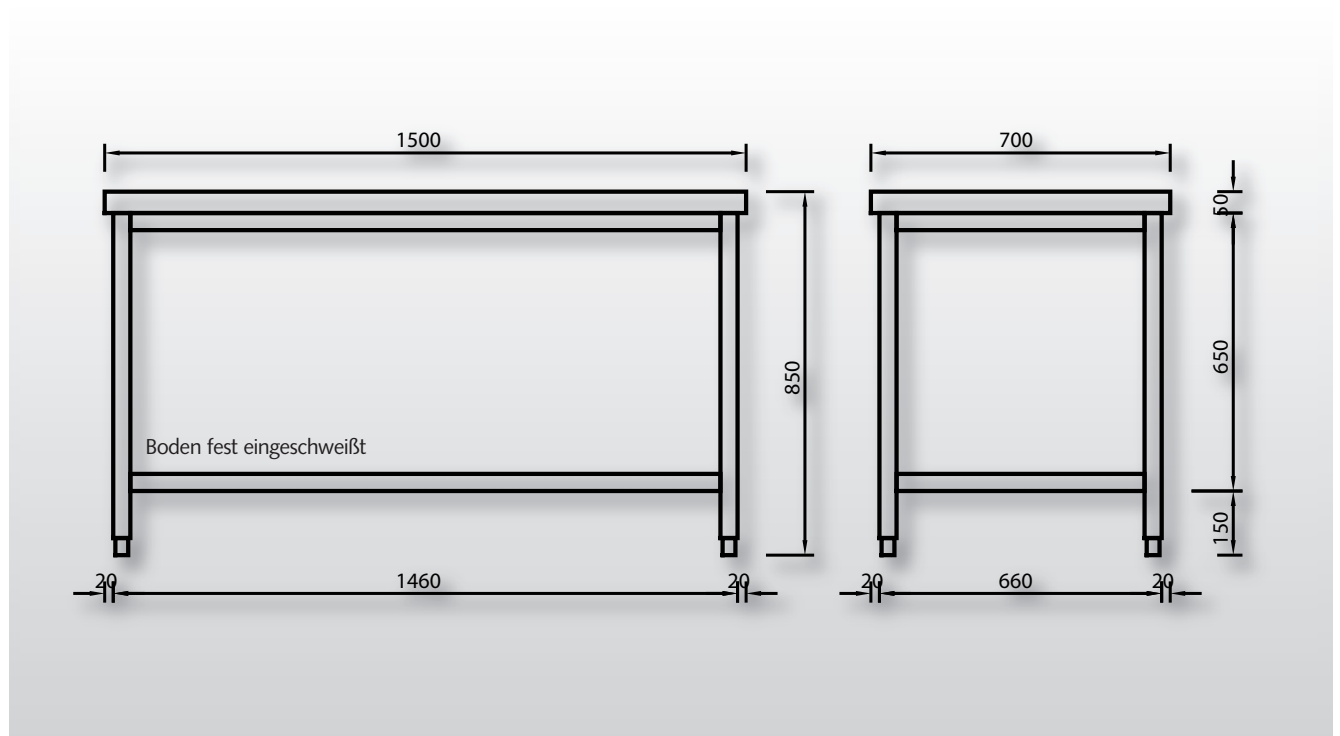


Arbeitstisch

Modell 11.00



Tischplatte aus 2 mm starkem Edelstahl 1.4301, geschliffen in Korn 240/320.

Die Unterseite, sowie unter der Aufkantung mit längslaufenden CNS-Profil verstärkt. Die Abkantung mit Einkantung beträgt 50mm. Die Aufkantung beträgt 50mm, auf Wunsch auch ohne.

Unterbau mit einem fest eingeschweißtem Grundboden. Der Grundboden ist allseitig 40mm abgekantet und nach innen gefalzt. Unterhalb des Grundbodens mit längslaufendem CNS-Profil verstärkt.

Die **Tischbeine** sind aus nahtlos geschweißtem CNS-Vierkantrohr 40x40x1,2mm bis unter die Tischplatte geführt mit höhenverstellbaren Füßen. Im oberen Bereich ist ein umlaufendes CNS-Rechteckrohr 40x20x1,2mm und dient zur Stabilität.

Zusätzliche Optionen und Bauvarianten:

- 11.01 zusätzlich ein Grundboden (als Zwischenboden), fest eingeschweißt
- 11.02 zusätzlich ein Grundboden (als Zwischenboden), höhenverstellbar
- 11.03 Grundboden gelocht
- 11.04 Unterbauschublade, als Kastenschublade oder Rahmenschublade
- 11.05 ohne Boden, dafür Verstrebung
- 11.06 mit 4 CNS-Lenkrollen, davon 2 mit Feststeller
- 11.07 links oder rechts angebauter Schubladenblock
- 11.08 auf bauseitigem Sockel
- 11.09 mit Rückwand
- 11.10 mit Seitenwand
- 11.11 mit Rück- und Seitenwand

Preise je nach Abmessungen auf Anfrage