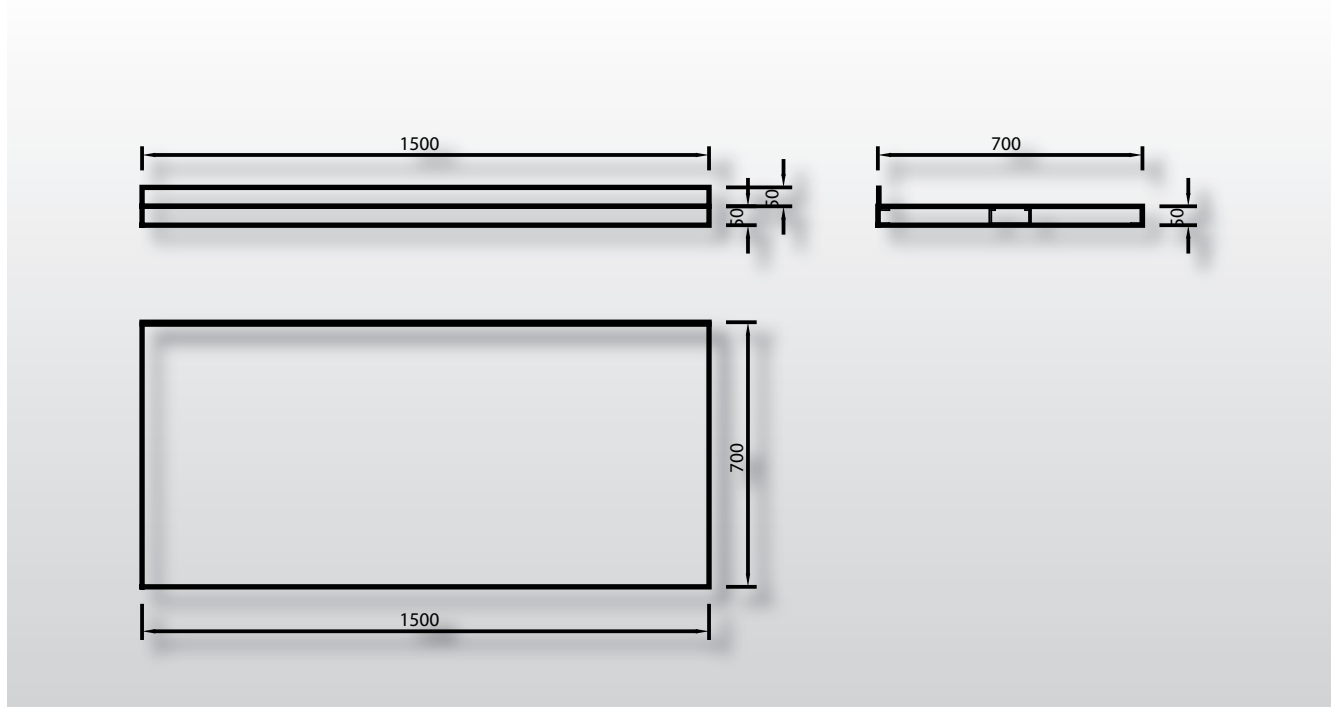


# Arbeitstischplatte

Modell 10.00



**Arbeitstischplatte** aus 2mm starkem Edelstahl 1.4301, geschliffen in Korn 240/320.  
Die Unterseite, sowie unter der Aufkantung mit längs-  
laufenden CNS-Profil verstärkt.  
Die Abkantung mit Einkantung beträgt 50mm.  
Die Aufkantung beträgt 50mm, auf Wunsch auch ohne.

## Zusätzliche Optionen und Bauvarianten:

- 10.01 mit Wulstrand, 1 Seite
- 10.02 mit Wulstrand, 2 Seiten
- 10.03 mit Wulstrand, 3 Seiten
- 10.04 mit Wulstrand, 4 Seiten
- 10.05 Laschenstoß oder Schraubstoß
- 10.06 Schweißen im Werk, Schrägen oder Überlängen
- 10.07 Konsole aus Vierkantrohr
- 10.08 Konsole aus 2,0mm CNS-Blech
- 10.09 Stufenplatte mit aufgelegtem Schneidbrett
- 10.10 Tischplatte abgeschrägt
- 10.11 Ecke abgeschrägt
- 10.12 Ecke abgerundet
- 10.13 Ausschnitt hinten mit Abkantung oder Aufkantung
- 10.14 Ausschnitt hinten als Schnittkante
- 10.15 Eckausschnitt mit Abkantung oder Aufkantung
- 10.16 Eckausschnitt als Schnittkante

- 10.17 Ausschnitt eckig mit Abkantung oder Aufkantung
- 10.18 Ausschnitt eckig als Schnittkante
- 10.19 Abwurfschacht 100mm tief, Durchmesser 200mm
- 10.20 hinten mit herausnehmbarem CNS-Lüftungsblech
- 10.21 nahtlos eingeschweißtes Spülbecken mit Standrohrventil
- 10.22 nahtlos eingeschweißtes Handwaschbecken

## Beckenmaße:

|                 |                 |
|-----------------|-----------------|
| Handwaschbecken | - 345x245x120mm |
|                 | - 500x300x150mm |
|                 | - 400x400x200mm |
| Spülbecken      | - 400x400x250mm |
|                 | - 400x400x300mm |
|                 | - 500x400x250mm |
|                 | - 500x400x300mm |
|                 | - 500x500x250mm |
|                 | - 600x450x300mm |
|                 | - 600x600x300mm |
|                 | - 300x500x300mm |

**Preise je nach Abmessungen auf Anfrage**

**Arbeitstischplatte 10.00**