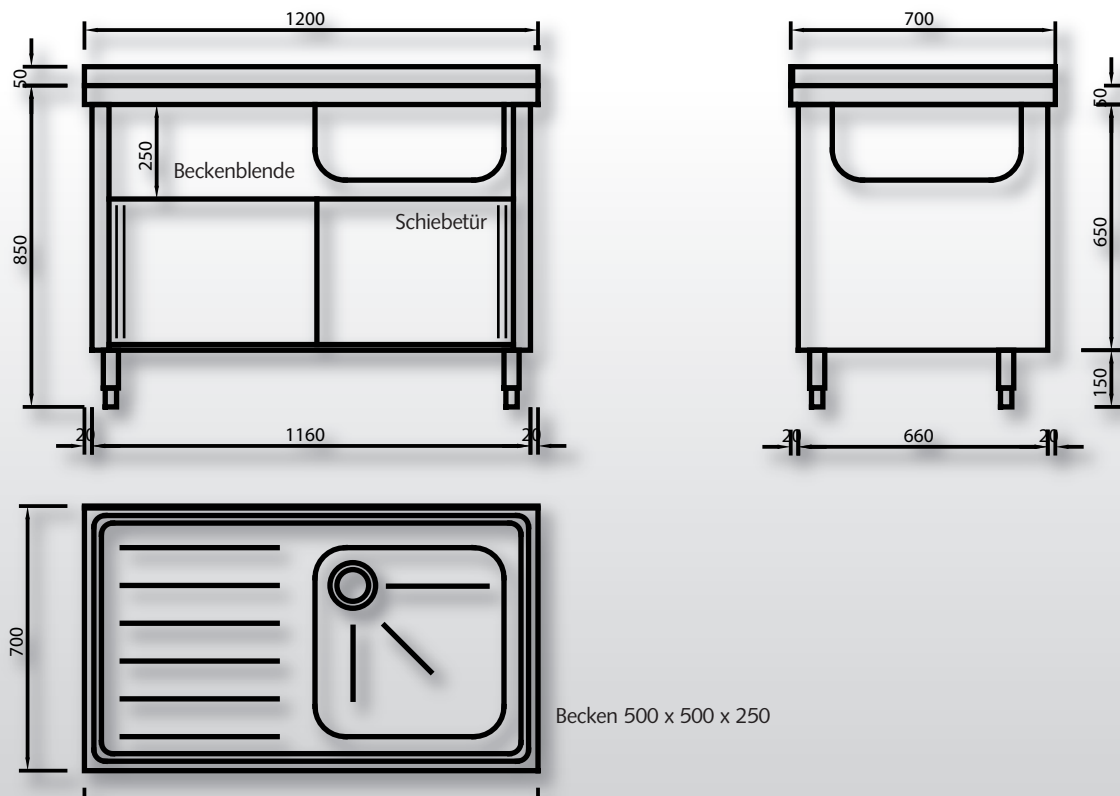


Spülenschrank

Modell 21.03

SCHWERT
Edelstahl
Verarbeitung



Tischplatte aus 1,25mm starkem Edelstahl 1.4301, geschliffen in Korn 240/320.

Die Unterseite, sowie unter der Aufkantung mit längslaufendem CNS-Profil verstärkt.

Die Abkantung mit Einkantung beträgt 50mm.

Die Aufkantung beträgt 50mm.

Abtropffläche mit Gefälle und Rillung.

Die **Tischbeine** sind aus CNS-Vierkantrohr 40x40x1,2 mm bis unter die Tischplatte geführt und mit höhenverstellbaren Füßen.

3-seitige Beckenverkleidung.

Ab einer Länge von 2600mm mit 6 Tischbeinen.

Zusätzliche Optionen und Bauvarianten:

- 21.00 Grundmodell
- 21.01 mit einem Grundboden fest eingeschweißt
- 21.02 Grundboden gelocht

Preise je nach Abmessungen auf Anfrage

Spülenschrank 21.03