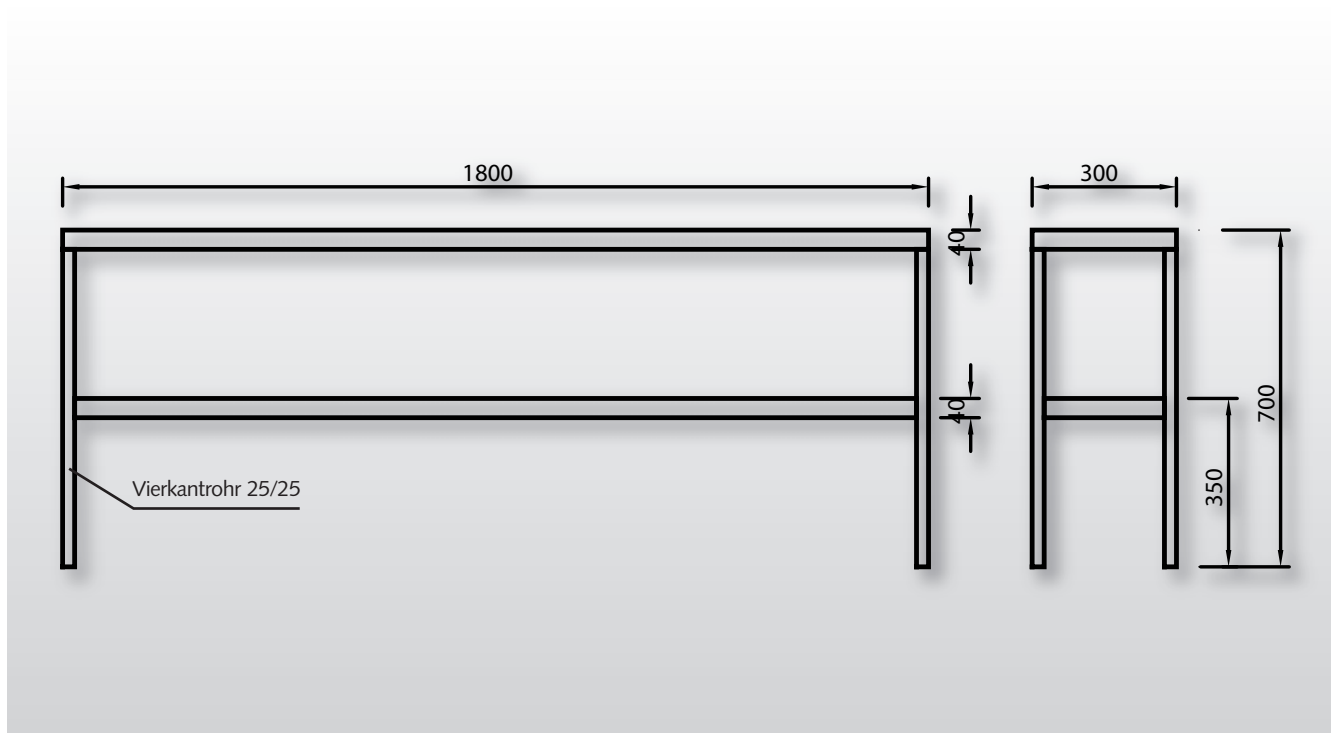


Tischaufsatz

Modell 23.00



Tischaufsatz bestehend aus 1 oder 2 Borde, CNS 1,00mm, 3-seitig 40mm abgekantet. Steherpaar aus CNS-Vierkantrohr 25x25 mm zur Befestigung oder Aufstellung auf Tischplatte. Ab einer Baulänge von 1900mm mit 3 Steherpaare.

Zusätzliche Optionen:

- 23.01 mit 2 Borde
- 23.02 mit 3 Borde

Preise je nach Abmessungen auf Anfrage