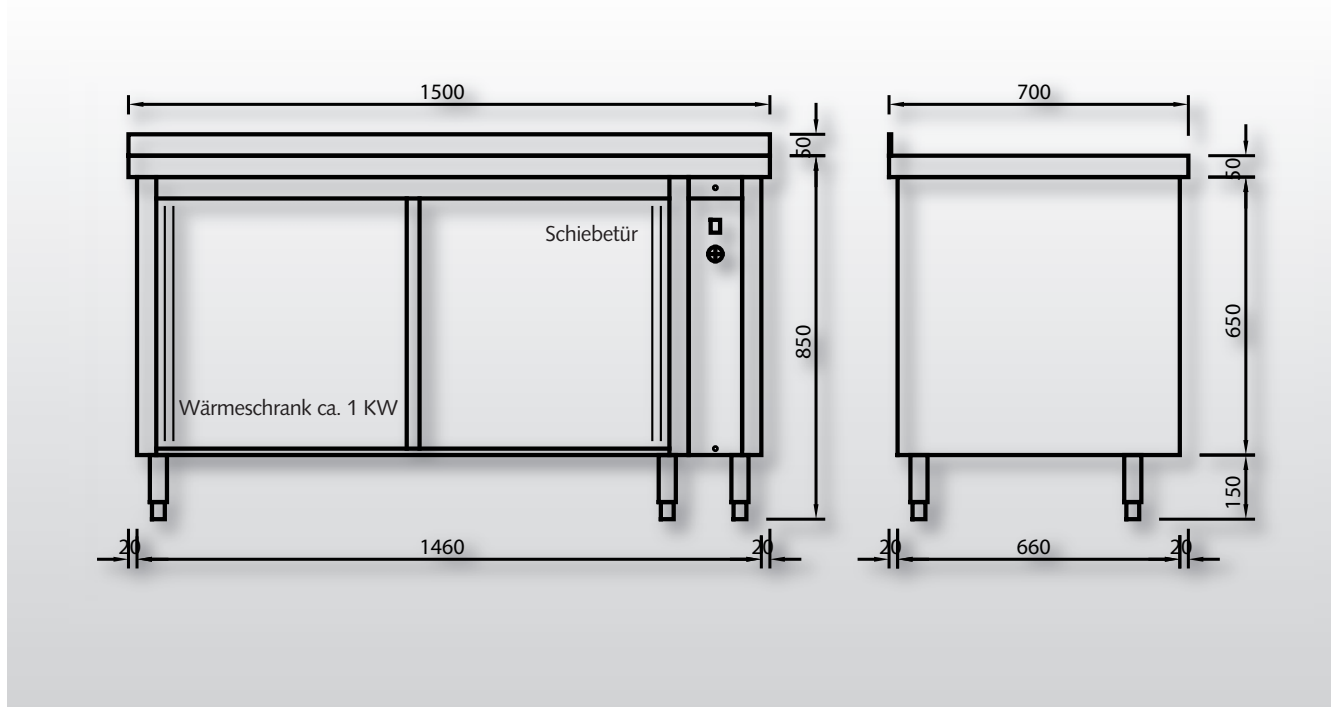


# Wärmeschrank

Modell 18.00

**SCHWERT**  
Edelstahl  
Verarbeitung



**Tischplatte** aus 2mm starkem Edelstahl 1.4301, geschliffen in Korn 240/320.  
Die Unterseite, sowie unter der Aufkantung mit längslaufenden CNS-Profil verstärkt.  
Die Abkantung mit Einkantung beträgt 50mm.  
Die Aufkantung beträgt 50mm, auf Wunsch auch ohne.

**Schranktisch** mit elektrisch beheizbarem Schrankraum. Kompletter Heizbereich doppelwandig und mit Dämmmatten isoliert.  
Heizelement seitlich angeordnet.  
Wärmeführung durch ein Gebläse, welches die warme Luft unter den Grundboden führt und im oberem Bereich wieder ansaugt.  
Die Bedienblende ist für Installationen und Wartungen vertieft und abschraubbar.

**Unterbau** mit einem fest angeschweißten Grundboden und 3-seitig geschlossen.  
Schrankboden, hinten aufgekantet als Wischkante, sonst 40mm abgekantet, vorne doppelt gefalzt.  
Im Schrank ein Zwischenboden höhenverstellbar.  
Die untergebauten Füße aus CNS-Vierkantrrohr 40x40x1,2mm sind höhenverstellbar.  
Schiebetüren doppelwandig isoliert, geräuscharm, Griffleisten senkrecht.

Die Türen haben oben kugelgelagerte Kunststoffrollen, die auf einem Spezialprofil aus CNS laufen.  
Unten werden die Türen mit Kunststoffklammern auf Abstand gehalten.  
Türen laufen vor dem Grundboden bis Unterkante Boden.  
Die Schließung erfolgt durch einrasten der Rollen im Spezialprofil.  
Schrankisch für Wandaufstellung vorgesehen.

Elektrische Leistung: 2,0 KW/230V

## Zusätzliche Optionen oder Bauvarianten:

- 18.01 zusätzlicher Zwischenboden
- 18.02 mit 4 CNS-Lenkrollen, davon 2 mit Feststeller
- 18.03 links oder rechts angebauter Schubladenblock
- 18.04 auf bauseitigem Sockel
- 18.05 auf Gerätesockel
- 18.06 Rückwand sichtbar
- 18.07 Schiebetüren abschließbar
- 18.08 Schiebetüren beidseitig

**Preise je nach Abmessungen auf Anfrage**

**Wärmeschrank 18.00**