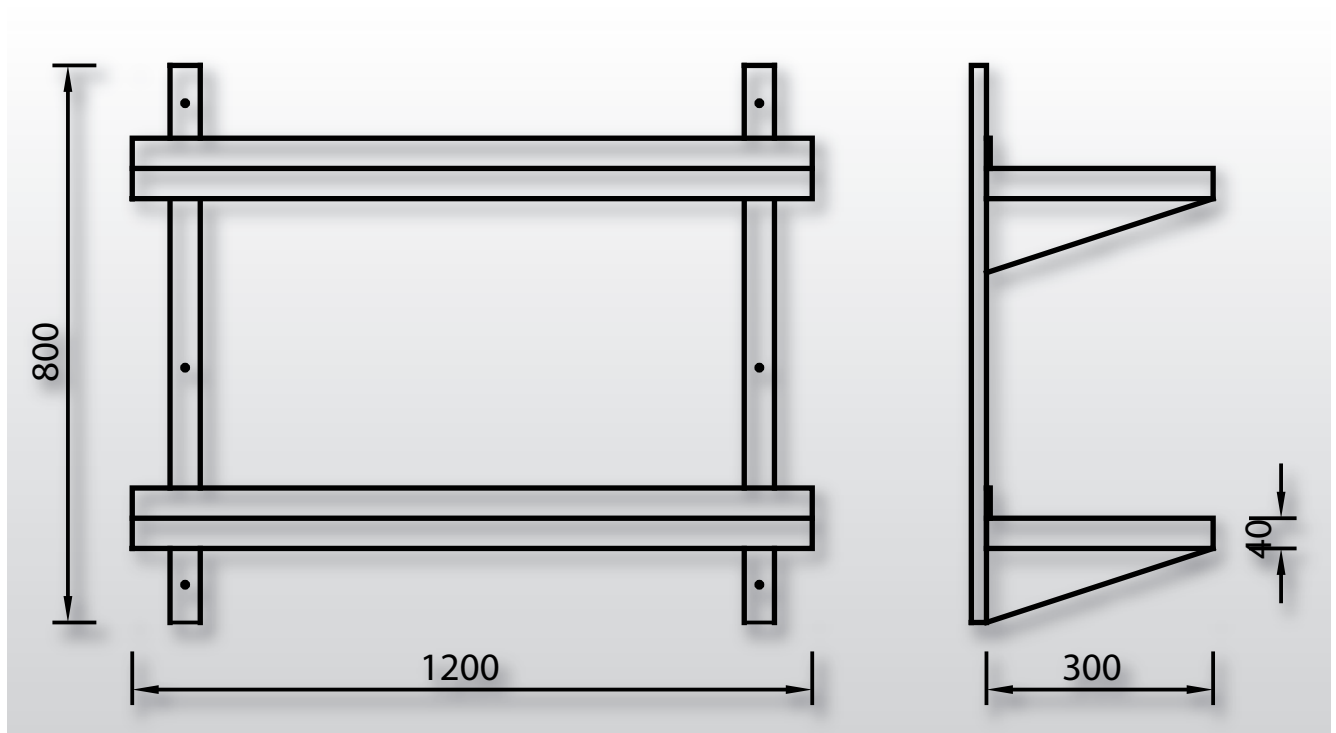


Wandbord

Modell 22.03



Bord aus CNS 1,00mm, 3-seitig 40mm abgekantet, hinten 40mm aufgekantet.
Dreieckkonsolen aus CNS 2,00mm für Wandbefestigung.
Bei mehreren Borden mit verstellbaren Dreieckkonsolen und Schlitzschiene.

Zusätzliche Optionen:

- 22.01 Dreieckkonsole
- 22.02 Schlitzschiene
- 22.03 2 Borde mit Dreieckkonsole und Schlitzschiene
- 22.04 3 Borde mit Dreieckkonsole und Schlitzschiene

Preise je nach Abmessungen auf Anfrage