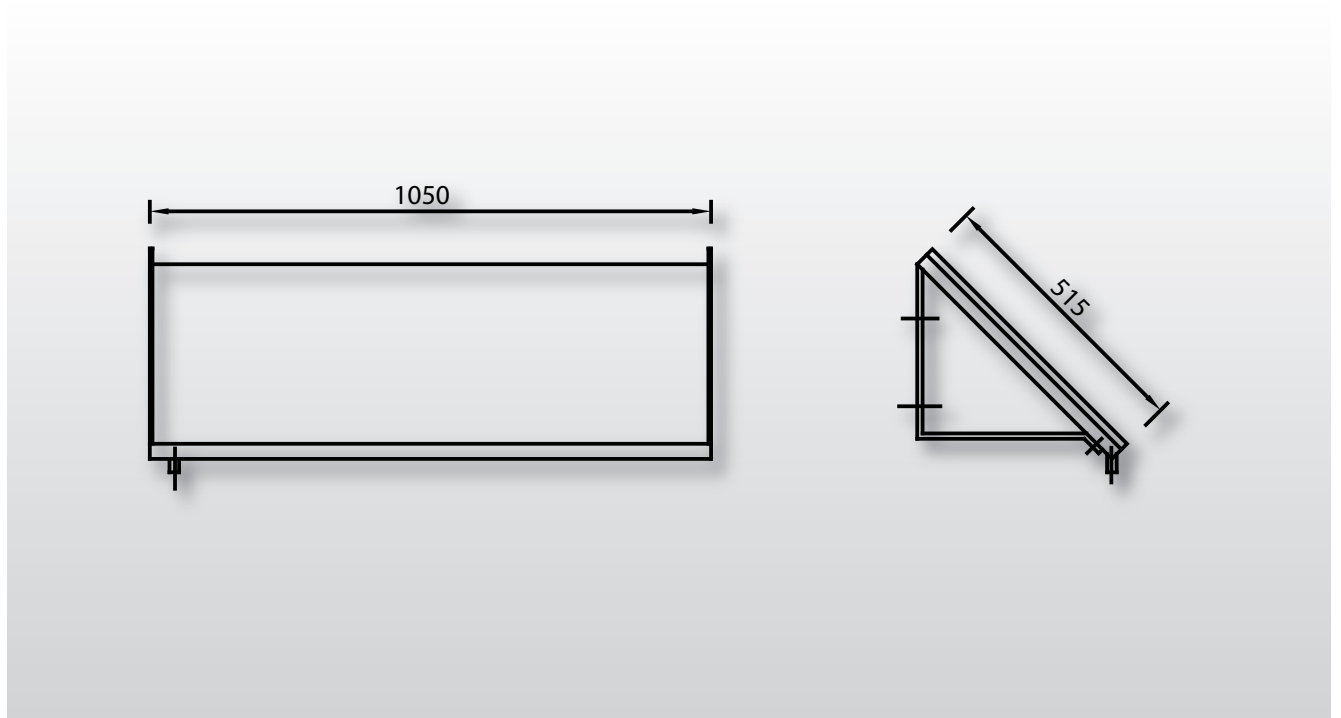


# Korbbord

Modell 25.00



**Bord** aus CNS 1,00mm für Körbe, geschlossene Auflage mit Wassersammelrinne und Ablauf.

Für schräge Korbauflage.

Konsole aus CNS 2,00mm für Wandbefestigung.

**Preise je nach Abmessungen auf Anfrage**